

**17 astuces pour
consommer moins**

Janvier 2011 N° 391

ISSN 0181-7450

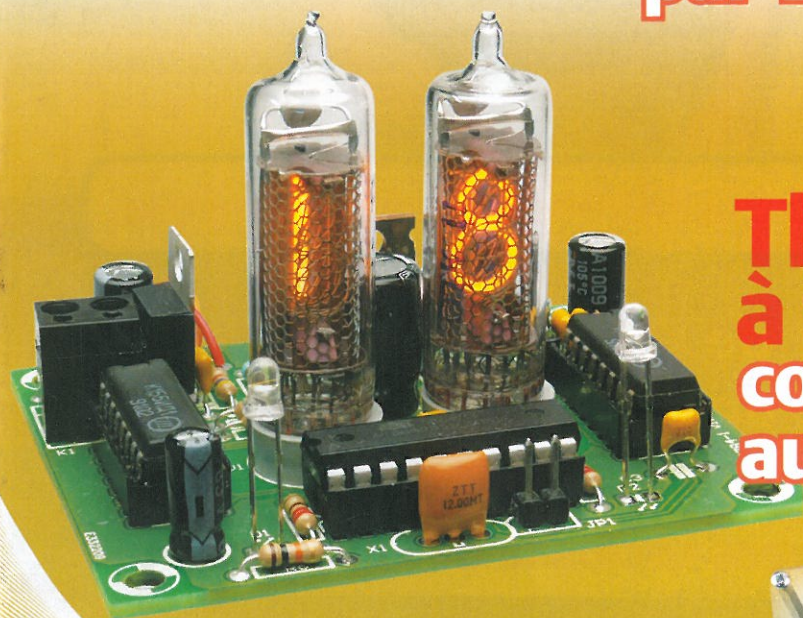
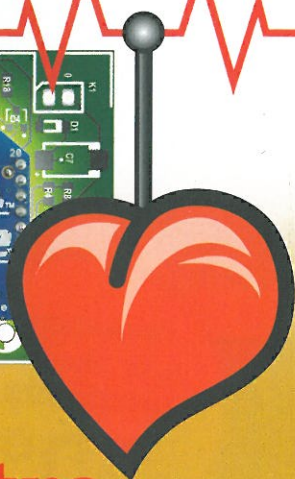
+ NE555 virtuel



e lektor

www.elektor.com

**Électrocardiogramme
par ZigBee**



**Thermomètre
à tubes Nixie
conception moderne
au look rétro**

**Ampli casque
bon marché et avec
composants courants**



**+ Module réseau universel
la connectivité internet facile**

**+ Énergie gratuite
de sources connues et inconnues**

L 19624 - 391 - F: 6,90 €



Oscilloscopes analyseurs enregistreurs SCOPIX III

Oscilloscopes, multimètres, analyseurs FFT, analyseurs d'harmoniques et enregistreurs, les SCOPIX III sont toujours aussi polyvalents. Plus performants, ils disposent d'une bande passante allant de 40 MHz à 200 MHz selon les modèles.

Sur les 6 modèles de la gamme, l'échantillonnage est de 2,5 Gé/s par voie en monocoup, et de 100 Gé/s en répétitif. Dotés d'un convertisseur à 12 bits, ils offrent une grande dynamique d'entrée de 156 μV / div à 200 V / div. En mode oscilloscope et multimètre, les instruments permettent des déclenchements et des acquisitions sur seuils de mesure. L'utilisateur peut ainsi analyser le signal ou l'événement déclenchant, ou rechercher une condition sur des mesures automatiques (selon le niveau, la durée...).

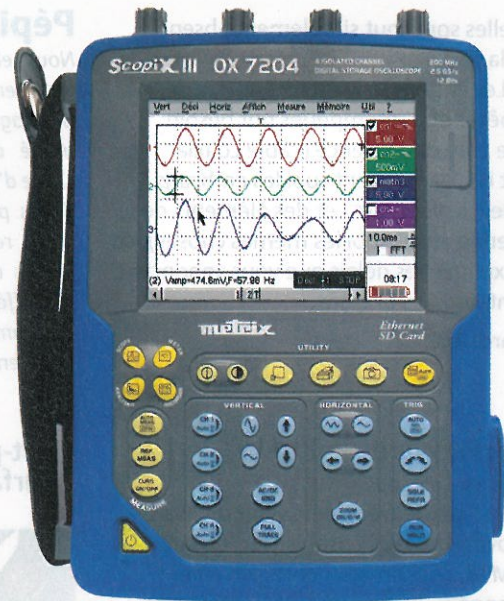
Spécialement adaptée au terrain, ultracompact, avec une autonomie jusqu'à 4 h, la conception du boîtier bénéficie d'une trappe qui cache l'accès de la carte SD, destinée à stocker jusqu'à 2 Go de données supplémentaires, qui viennent s'ajouter au 50 ko de profondeur mémoire. Dorénavant, elle est disponible sur tous les modèles en standard.

Plus lumineux, le nouvel écran TFT couleur et son rétroéclairage par LED sont également économiques et apportent un confort d'utilisation supplémentaire.

Très pratique sur le terrain pour transmettre les données à un PC distant, le mode de communication via serveur/client FTP est également présent sur tous les modèles. Les modes de communication Ethernet et serveur web sont aussi disponibles.

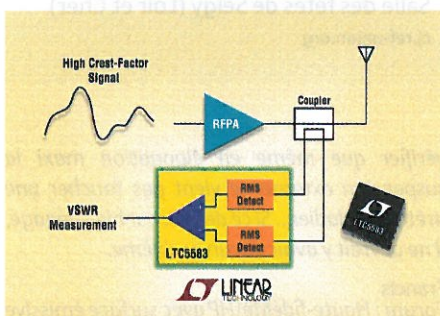
Pour une mise en œuvre rapide en toute sécurité, ils sont dotés d'accessoires PROBIX, reconnus automatiquement à la connexion.

(100603-B) www.chauvin-arnoux.com



Détecteur de puissance efficace à deux canaux

Le LTC5583 de Linear Technology est un détecteur de puissance efficace à deux canaux adaptés avec une isolation de 55 dB à 2,14 GHz. Le composant offre une solution simple pour mesurer avec



précision la puissance directe, la puissance réfléchie et le taux d'ondes stationnaires en tension (VSWR). Le composant possède une paire de détecteurs de puissance efficace, à gamme dynamique de 60 dB qui sont adaptés à 1,25 dB. Ceci permet la mesure des signaux de

puissance RF à facteur de crête élevé, comme ceux utilisés dans les LTE, WiMAX, W-CDMA, TD-SCDMA et stations de base CDMA 2000 3G ou 4G ou autres radios à hautes performances utilisant des signaux à modulations complexes. Chaque canal peut détecter avec précision des signaux faibles de -58 dBm à 2 dBm, avec une réponse log-linéaire à linéarité typique meilleure que $\pm 0,5$ dB, couvrant toutes les bandes de fréquences des téléphones cellulaires. Aux fréquences plus élevées, le composant peut offrir une gamme dynamique utile de 47 dB jusqu'à 6 GHz. Propre au LTC5583, chacun des détecteurs assure, simultanément, le suivi de l'enveloppe du signal d'entrée modulé, ce qui procure une possibilité, intégrée à la puce, de mesurer à la fois la crête et la moyenne de la puissance du signal.

Le LTC5583 peut fonctionner avec une entrée unipolaire pour des signaux RF jusqu'à 2,14 GHz, ne nécessitant donc pas de transformateur balun externe. Cette configuration permet de réduire fortement les coûts sans compromettre la gamme dynamique et procure une isolation meilleure que 40 dB. Un amplificateur intégré mesure la différence entre les deux

sorties du détecteur.

Pour les applications où une entrée RF mesure la puissance directe et l'autre le signal réfléchi, la sortie différentielle donne, en temps réel, les résultats VSWR. Les deux détecteurs adaptés sont aussi utiles dans les applications comme la gestion et le contrôle du gain d'un étage amplificateur RF.

(100603-g) www.linear.com

Personnalisez votre connecteur en ligne

ITT Interconnect Solutions annonce une nouvelle capacité de son site web qui permet aux ingénieurs de créer dynamiquement des modèles virtuels 3D de connecteurs, y compris de designs n'ayant pas encore été fabriqués. Cette nouvelle fonction en ligne s'appuie sur la technique de configurateur existante d'ITT ICS et sur un moteur remarquable, à champ unique de recherche, donnant la possibilité d'utiliser une seule interface pour naviguer dans les catégories de produits